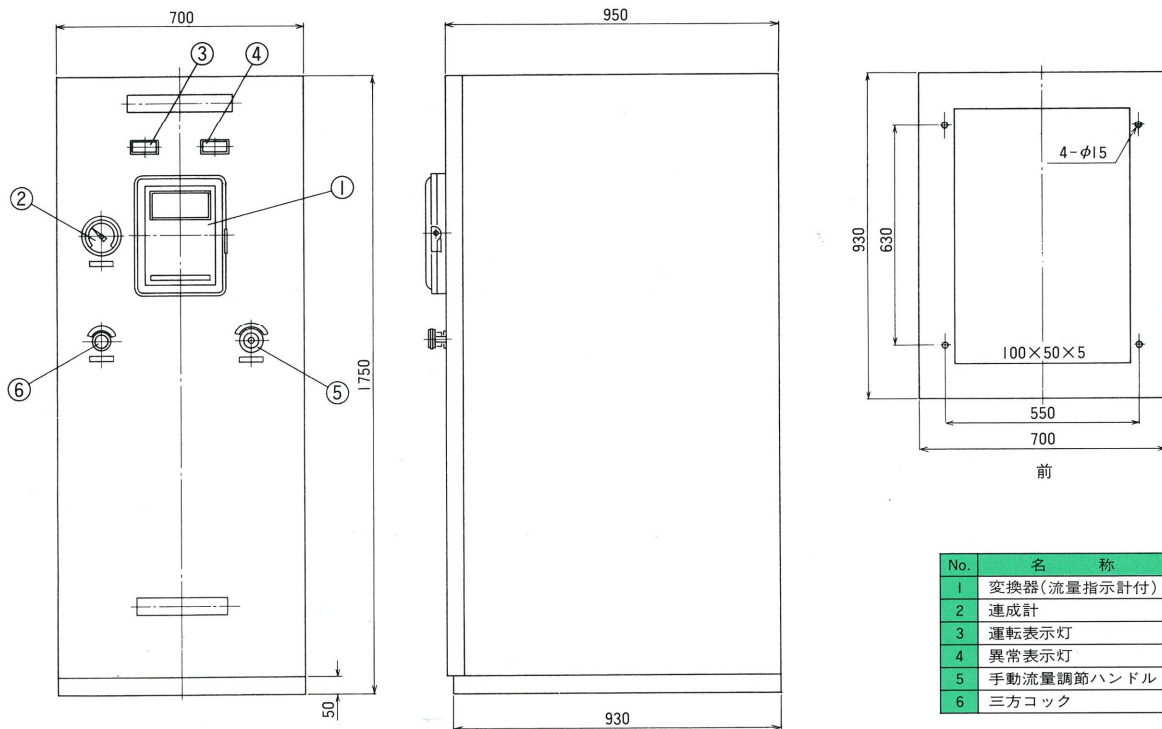


Vノッチ マルチフィーダー

Vノッチ・マルチフィーダーは当社独自のV型可変オリフィスと最新の電磁流量計とを組合わせた、インジェクター方式の薬品注入装置です。高い計量精度と広い計量範囲を持ち、水処理で使用されるあらゆる液体の注入が可能です。

独自のインジェクター方式による、素早い薬品の拡散混合。

■外形寸法図



■標準仕様

項 目	型 式	V M F				V M F - A			
		機 構	インジェクター方式				インジェクター方式		
最 大 流 量 (ℓ/hr)		50, 100, 200, 500				50, 100, 200, 500			
計 量 範 囲		20 : 1				20 : 1			
計 量 精 度		フルスケールに対し±1.5%				フルスケールに対し±1.5%			
計 量 方 式		電磁流量計				電磁流量計			
流 量 制 御 方 式		現場手動				遠隔自動(原水流量比例ほか)			
流 量 発 信 信 号		—				DC4~20mA			
電 源		AC100V±10% 50/60Hz				AC100V±10% 50/60Hz			
消 費 電 力		80VA				100VA			
前 面 表 示		デジタル流量表示 運転表示灯、異常表示灯 連成計				デジタル流量表示 運転表示灯、異常表示灯 連成計			
安 全 装 置		過真空防止、逆流防止				過真空防止、逆流防止			
外 装 材		鋼板製耐酸焼付塗装				鋼板製耐酸焼付塗装			
重 量	機 種 (ℓ/hr)	50	100	200	500	50	100	200	500
	概 略 重 量 (kg)	240	320	375	400	260	340	395	420
す え つ け		屋内床面取付け				屋内床面取付け			

■インジェクター仕様

機 種 (ℓ/hr)		50	100	200	500
給 水 管 径		40A			
薬 液 混 合 水 管 径		40A			
出 口 圧 力 (kg/cm ²)	0	給 水 圧 力 (kg/cm ²)	2.0		
		給 水 量 (ℓ/min)	24.0		
	0.3	給 水 圧 力 (kg/cm ²)	3.0		
		給 水 量 (ℓ/min)	28.0		
	0.6	給 水 圧 力 (kg/cm ²)	4.0		
		給 水 量 (ℓ/min)	31.0		
	1.0	給 水 圧 力 (kg/cm ²)	5.5		
		給 水 量 (ℓ/min)	35.0		

※品質改善のため、製品の形や仕様が、カタログ掲載のものと異なる場合があります。あらかじめ、ご了承ください。

高精度、広い計量範囲、あらゆる薬液に対応。

■高い計量精度と広い計量範囲

当社独自のV型可変オリフィスと電磁流量計の組み合わせにより、 $\pm 1.5\%$ FSの高い計量精度と20:1の広い計量範囲を実現しています。

■高い信頼性

厳選した耐薬品性材料を使用し、シンプルな機構と各種安全装置の働きにより、長期間安定した運転が可能です。

■優れた薬品の拡散性

インジェクター方式を採用していますから、処理水への薬品の拡散効果が定量ポンプなどと比較して高く、各種の反応が素早く行われます。

■遠隔自動運転が可能

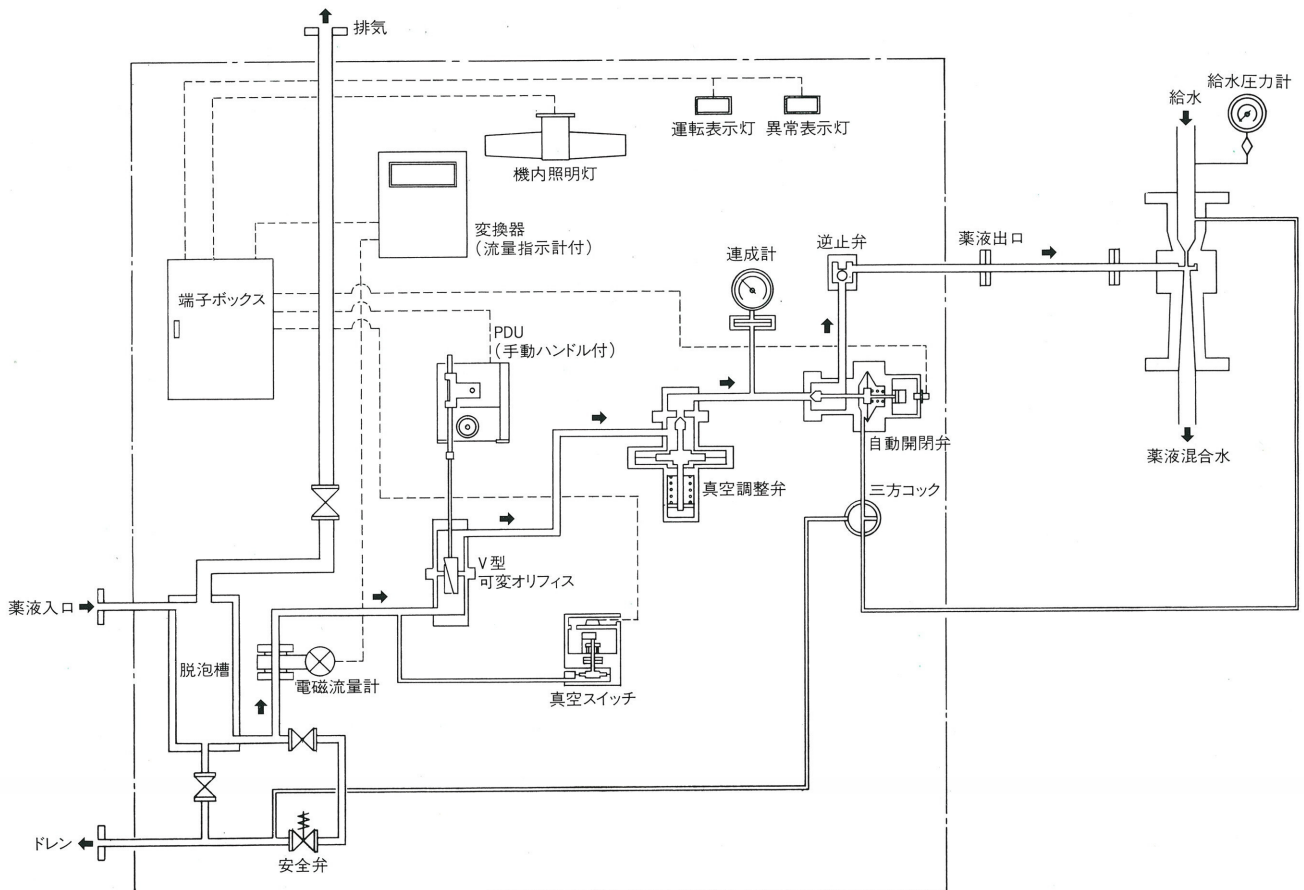
PDU (パワー・ドライブ・ユニット) をV型可変オリフィスに取付けることにより、原水流量比例ほかの自動運転が可能です。

■動作原理

貯槽内の薬液はヘッド差により装置へ導かれ、脱泡された後、電磁流量計を通して、V型可変オリフィスに達します。一方、インジェクターに圧力水を供給することにより発生した負圧は逆流阻止弁、自動開閉弁、真空調整弁を経て、V型可変オリフィスに到達し、薬液を吸引します。吸引された液はインジェクター内で水と混合され注入点へ圧送されます。流量の調節はV型可変オリフィスを手動ハンドルもしくはPDU (パワー・ドライブ・ユニット) で上下させることにより行ないます。

遠隔自動方式では、電磁流量計で測定した実流量信号を中央制御盤に送り、外部信号(原水流量ほか)と付合わせて演算し、その信号でPDUを動かします。

■説明図(遠隔自動型)



ISOMURA

株式会社 磯 村
<http://www.kk-isomura.com>

本 社	〒146-0081	神奈川県横浜市中区日本大通 17 番地 JPR 横浜日本大通りビル 11F	TEL:045-680-5530
静 岡 営 業 所	〒424-0114	静岡県静岡市清水区庵原町 2314-7	TEL:0543-63-6603
名 古 屋 営 業 所	〒453-0045	愛知県名古屋市中村区藤江町 3-163	TEL:052-485-5091
福 岡 営 業 所	〒810-0004	福岡県福岡市中央区渡辺通 5-20-7 上野ビル	TEL:092-713-6133
掛 川 工 場	〒436-0043	静岡県掛川市大池 743-6	TEL:0537-22-5131