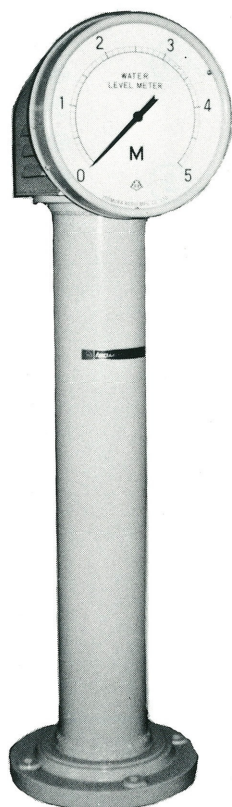


## LSM型 機械式水位計

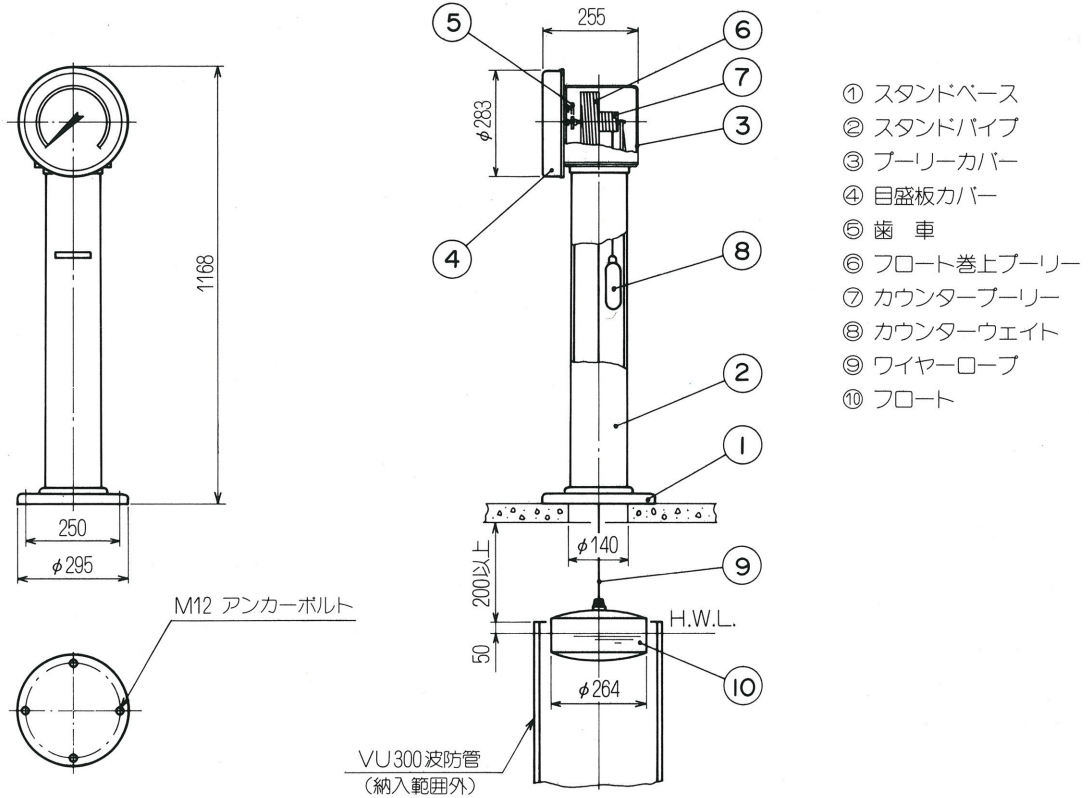


LSM型機械式水位計は、最も簡便で正確な構造を持ち、気密耐湿性を有しており、お取扱いが極めて容易です。

標準型目盛は、0～3 m、0～5 m(10cm刻み)の二種類があります。

- 特 色**
- ▶ フロートのスリップを予防するため、多段式プーリーを採用しました。
  - ▶ カウンターウエイト用アイドローラーをはぶくため、これにも小口径の多段プーリーを使っております。
  - ▶ 正面ガラスのくもり、水滴の凝集を防ぐため機構部はすべて気密耐湿性になっています。
  - ▶ フロートに塩ビ材料、ワイヤーロープはステンレスを使用し耐蝕性にすぐれています。

## 外形寸法及び設置図



- ① スタンドベース
- ② スタンドパイプ
- ③ プーリーカバー
- ④ 目盛板カバー
- ⑤ 歯車
- ⑥ フロート巻上プーリー
- ⑦ カウンタープーリー
- ⑧ カウンターウェイト
- ⑨ ワイヤロープ
- ⑩ フロート

株式会社 磯村  
<http://www.kk-isomura.com>

本社	〒146-0081 神奈川県横浜市中央区日本大通 17 番地 JPR 横浜日本大通ビル 11F	TEL:045-680-5530
静岡営業所	〒424-0114 静岡県静岡市清水区庵原町 2314-7	TEL:0543-63-6603
名古屋営業所	〒453-0045 愛知県名古屋市中村区藤江町 3-163	TEL:052-485-5091
福岡営業所	〒810-0004 福岡県福岡市中央区渡辺通 5-20-7 上野ビル	TEL:092-713-6133
掛川工場	〒436-0043 静岡県掛川市大池 743-6	TEL:0537-22-5131