

製品カタログ

テレスコープ型水量調節機 (緩速ろ過池用)

TELESCOPIC FLOW CONTROLLER

緩速ろ過池のろ過流量の調節にはテレスコープ型水量調節機が一般的に用いられています。

ろ過池と調整井の水位差に追従し、可動せきを上下に移動させる過流量を調節します。

ろ過流量の調節を制御モータで行うATL型（自動式）と手動で行うMTL型（手動式）の2機種をラインナップしています。



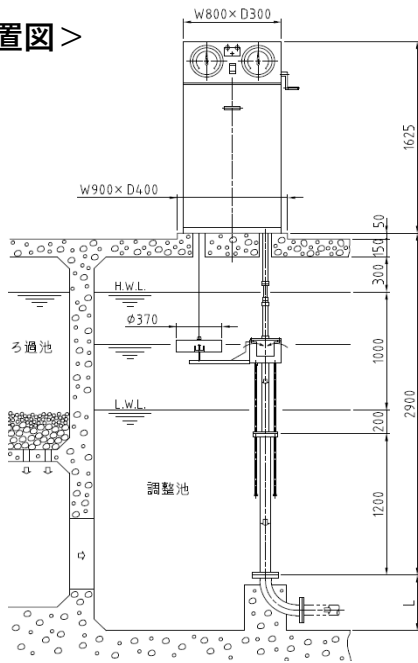
ATL型（自動式）



MTL型（手動式）

■ ATL型 (自動式)

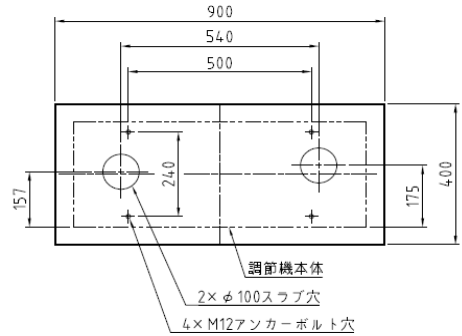
<設置図>



<特徴>

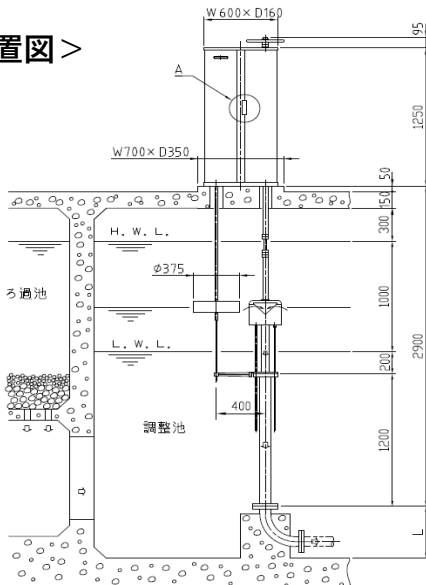
- ・ろ過池と調整井の水位差に追従し、自動的に可動せきを上下に移動させる過流量を調節します。
- ・停電時でも付属のハンドルでろ過量の調節ができます。
- ・オプションで損失水頭値、ろ過水量値等の外部出力を行います。

<基礎寸法>



■ MTL型 (手動式)

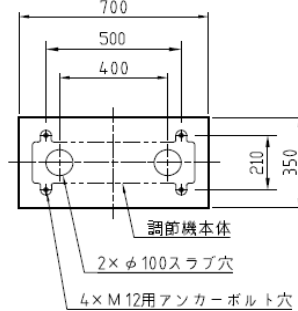
<設置図>



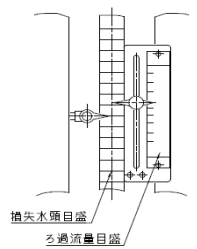
<特徴>

- ・電源を必要とせず、故障が発生しにくいシンプルな構造です。
- ・口径の大きいフロートを採用しており、十分なトルクで自動的に損失水頭を検出します。
- ・ハンドル操作によりろ過量の調節が容易にできます。

<基礎寸法>



A部詳細



■ 浄水管標準仕様(ATL型、MTL型共通)

浄水管径が200mm以上も対応可能致します。ご相談ください。

ろ過水量	ろ過速度	浄水管径	L ※	重量
0~ 250m ³ /日	0~8 m/d	75/mm	460	52kg
0~ 500m ³ /日	0~8 m/d	100/mm	470	56kg
0~1,000m ³ /日	0~8 m/d	150/mm	550	77kg
0~2,000m ³ /日	0~8 m/d	200/mm	670	110kg

※参考寸法(水協規格バンド)

ISOMURA

株式会社 磯村

<https://www.kk-isomura.com/>

本社
静岡営業所
掛川営業所
名古屋営業所
掛川工場

〒231-0021 神奈川県横浜市中区日本大通17 JPR横浜日本大通ビル11F
〒424-0114 静岡県静岡市清水区庵原町2314-7
〒436-0043 静岡県掛川市大池743-6 (掛川工場内)
〒453-0045 愛知県名古屋市中村区藤江町3-163
〒436-0043 静岡県掛川市大池743-6

TEL 045-680-5530
TEL 0543-63-6603
TEL 0537-22-6998
TEL 052-485-5091
TEL 0537-22-5131