

SIGRIST On-Line Turbidimeter Aquascat WTM/HT

シグリスト 原水/排水用濁度計 アクアスキャット WTM/HT型

Welcome to SIGRIST-Photometer

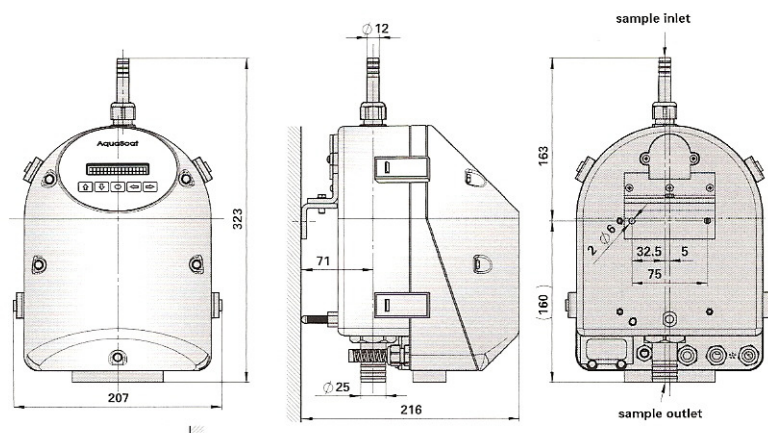


Here's what's new !

アクアスキャットWTM/HT型濁度計は測定セルを持たず、計器内を自由落下するサンプル水の濁度を非接触で測定します。

株式会社 磯 村

外形寸法図

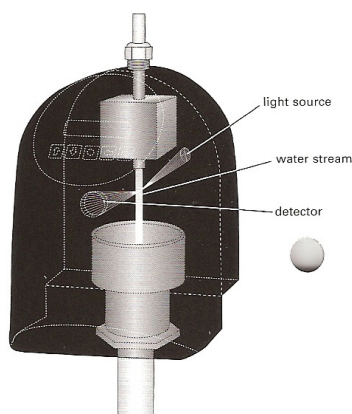


標準仕様

測定方式：90° 側方散乱光測定
 測定波長：880 nm ISO 7027 に準拠
 測定範囲：WTM:0-500 PSL、HT:0-4000 PSL (ホ^ホリスチン濁度)
 の範囲で任意選択
 分解能：WTM:0.001 PSL、HT:0.1PSL
 サンプル水圧力：無圧開放
 サンプル水量：2.5-7.0 L/min
 電源：AC85-264V / 47-63 Hz または DC24V
 消費電力：11W
 アナログ出力：DC 0/4-20 mA x 2 系統
 リレー接点出力：2 系統
 重量：約 3.2 kg

測定原理

サンプル水は濁度計上部の入口から本体に入り、整流されて均一な流れとなって流出します。LED 光源から発する測定光は水流に照射され、サンプルから発する散乱光をセンサで検知します。測定せるを持たない構造のため、汚れに強く長期間安定した測定が可能です。



ISOMURA

株式会社 磯村

<http://www.kk-isomura.com>

本 社 〒146-0081
 静岡営業所 〒424-0114
 名古屋営業所 〒453-0045
 福岡営業所 〒810-0004
 掛川工場 〒436-0043

神奈川県横浜市中区日本大通 17 番地
 JPR 横浜日本大通リビル 11F
 静岡県静岡市清水区庵原町 2314-7
 愛知県名古屋市中村区藤江町 3-163
 福岡県福岡市中央区渡辺通 5-20-7 上野ビル
 静岡県掛川市大池 743-6

TEL:045-680-5530
 TEL:0543-63-6603
 TEL:052-485-5091
 TEL:092-713-6133
 TEL:0537-22-5131